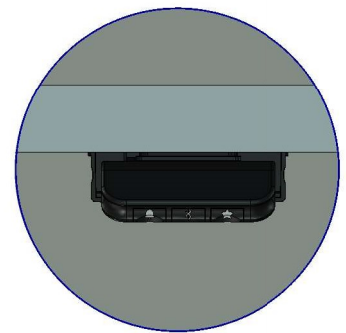
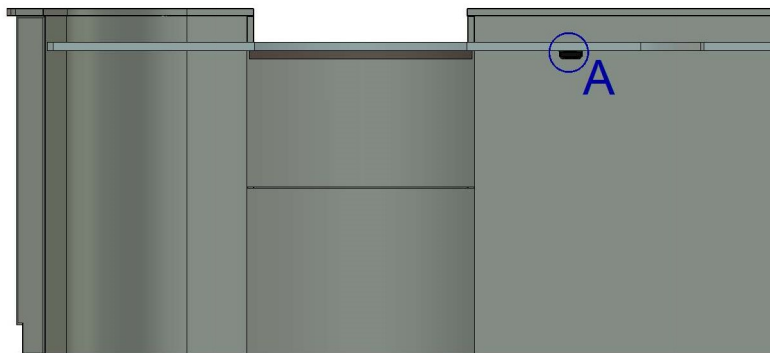
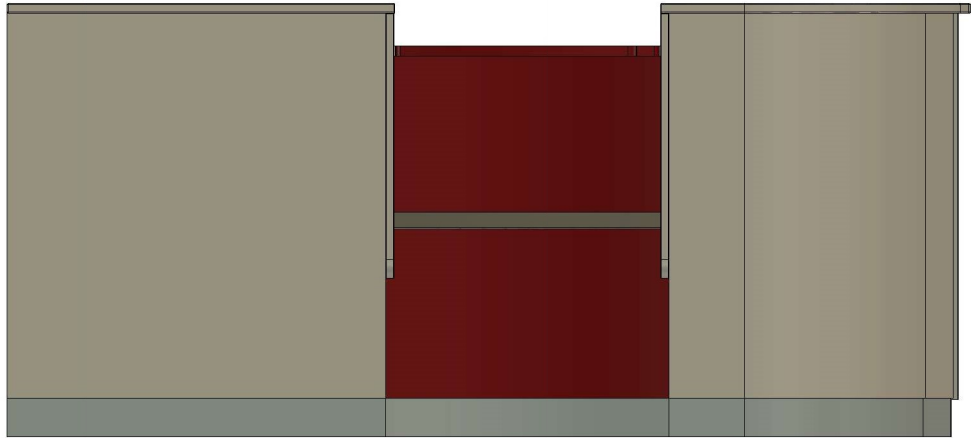


# Bruksanvisning Hög- och Sänkbar Receptionsdisk



Modell: DPG1C

Detta dokument och dess innehåll tillhör Dandent AB.  
Innehållet får ej kopieras, reproduceras, överföras eller skickas  
till tredje part, eller användas för syften som ej skriftligen godkänts.

**Dandent**<sup>®</sup>  
INREDNINGAR

Inredningar för medicinska krav

Mallslingan 5, SE-187 66 Täby, Sweden

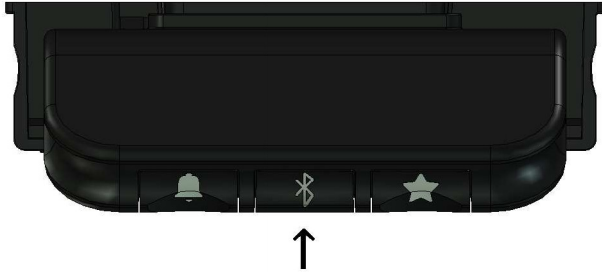
Tel +46-8-544 441 60

[www.dandent.se](http://www.dandent.se)

# Bruksanvisning Höj- och Sänkbar Receptionsdisk

## Modell DPG1C

### Programmera Min-Max Höjd



#### Sätta maxhöjd:

- Sätt den höjd du vill ha som maxhöjd
- Tryck in Bluetoothknappen samtidigt som hela bordskontrollen trycks upp
- Håll ca 8 sekunder tills ljuset ändras på bordskontrollen och blinkar i annan takt - Klart!

#### Sätta minimihöjd:

- Sätt den höjd du vill ha som minimihöjd
- Tryck in Bluetoothknappen samtidigt som hela bordskontrollen trycks ned
- Håll ca 8 sekunder tills ljuset ändras på bordskontrollen och blinkar i annan takt - Klart!

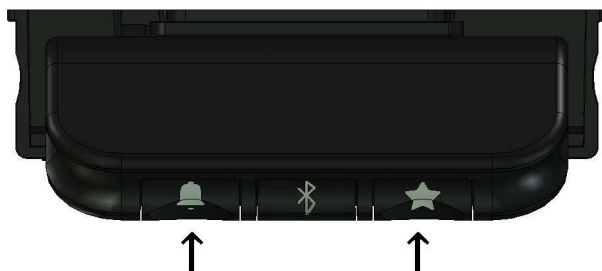
### Kallibrera rätt höjd



#### Kallibrera rätt höjd och mått:

- Mät ut rätt höjd med tumstock/måttband
- Tryck in Klockan- och Bluetoothknappen samtidigt i ca 5 sekunder
- När displayen börjar blinka så trycks antingen bordskontrollen upp eller ner beroende på om siffran på displayen är för hög eller låg
- Sedan vänta tills ljusdioden slutar blinka - Klart!

### Nollställning/Återställning av inställningar



#### Fabriksåterställning:

- Tryck in Stjärn- och Klockknappen samtidigt i ca 8 sekunder till ljuset blinkar rött och displayen räknat ner 3-2-1 - Klart!